

Heath[®]Zenith

P.O. Box 90045
Bowling Green, KY 42102-9045

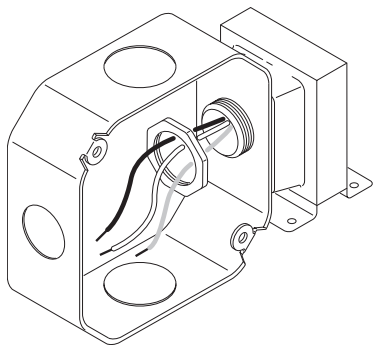


Figure / Figura 1

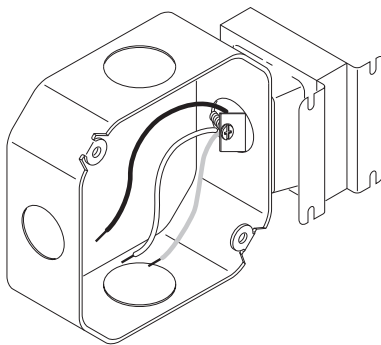


Figure / Figura 2

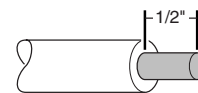


Figure / Figura 3



Figure / Figura 4

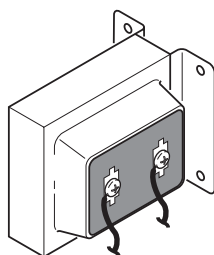
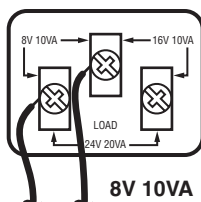
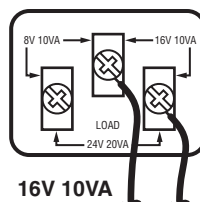


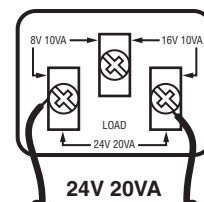
Figure / Figura 5



8V 10VA



16V 10VA



24V 20VA

TRANSFORMER INSTALLATION INSTRUCTIONS

IMPORTANT: READ ALL INSTRUCTIONS BEFORE INSTALLING TRANSFORMER.

FOLLOW ALL NATIONAL AND LOCAL ELECTRICAL CODES.

CONTACT A QUALIFIED ELECTRICIAN IF THERE ARE ANY QUESTIONS AS TO THE SUITABILITY OF THE SYSTEM.

- 1. WARNING:** TURN OFF POWER AT FUSE OR CIRCUIT BREAKER BEFORE INSTALLING TRANSFORMER.
- Locate or install a junction box close to the selected mounting location for your chime. Do not install transformer in an attic location. For new installation remove cover plate and knockout from junction box.
- 3. Mounting locknut type transformer (Model 122):** From exterior of junction box, pass transformer wires through hole in junction box. To secure transformer to junction box, fasten locknut to transformer's threaded shaft on inside of junction box (see Figure 1).
Mounting clamp type transformer (Model 125): *Note:* Mounting clamp requires a junction box with flat sides and knockouts. From exterior of junction box, pass transformer wires through knockout hole in junction box. Insert transformer clamp through same knockout hole as wires. Tighten screw (provided) against edge of knockout hole on junction box (see Figure 2).
- 4. Connecting Transformer Wires to Power Wires:** If necessary, strip 1/2" of insulation from power supply wires (see Figure 3). Twist black wire lead from transformer to black wire lead from power supply. Twist white wire lead from transformer to white wire lead from power supply. Twist green ground wire from transformer to bare (or green insulated) copper lead of power supply. For metal junction boxes, it is required to connect green ground wire from transformer to the metal junction box or clamp it to the metal conduit.
Insulate each connection using UL Approved wire nut (see Figure 4).
5. Check all connections and replace cover plate.
6. Attach low voltage wires from chime, bell, or buzzer to secondary screw terminals on transformer (see wiring diagram included with the chime, bell, or buzzer) (see Figure 5).

For Model 125 Only: See arrow markings on transformer to determine correct screw terminals for 8, 16, or 24 volt connection (see Figure 6).

TO REPLACE EXISTING TRANSFORMER, FOLLOW INSTRUCTIONS ABOVE (OMIT STEP 2). LABEL WIRES PRIOR TO REMOVAL OF EXISTING TRANSFORMER.

INSTRUCCIONES PARA INSTALAR EL TRANSFORMADOR

IMPORTANTE: LEA TODAS LAS INSTRUCCIONES ANTES DE INSTALAR EL TRANSFORMADOR.

CUMPLA CON TODOS LOS CÓDIGOS ELÉCTRICOS NACIONALES Y LOCALES.

SI TIENE ALGUNA PREGUNTA RELACIONADA CON LA ADAPTABILIDAD DEL SISTEMA, PÓNGASE EN CONTACTO CON UN ELECTRICISTA CALIFICADO.

- 1. ADVERTENCIA:** CORTE LA ALIMENTACIÓN EN EL FUSIBLE O DISYUNTOR ANTES DE INSTALAR EL TRANSFORMADOR.
- Ubique o instale la caja de empalme cerca de la ubicación seleccionada para el montaje de su campana. No instale el transformador en el desván. Para instalaciones nuevas retire de la caja de empalme la placa cubertora y el disco removible.
- 3. Montaje del transformador tipo contratuerca (Modelo 122):** Del exterior de la caja de empalme, pase los conductores del transformador por el orificio de la caja de empalme. Para asegurar el transformador a la caja de empalme, sujete la contratuerca al eje roscado del transformador en el interior de la caja de empalme (vea la Figura 1).
Montaje del transformador tipo abrazadera (Modelo 125): *Nota:* el montaje con abrazadera requiere una caja de empalme con lados planos y contratuercas. Desde el exterior de la caja de empalme, pase los conductores del transformador por el orificio del disco removible de la caja de empalme. Inserte la abrazadera del transformador por el mismo orificio del disco removible como con los conductores. Ajuste el tornillo (provisto) contra el borde del orificio del disco removible (vea la Figura 2).
- 4. Conexión de los conductores del transformador a los conductores de energía:** Si es necesario pele 1/2 pulgada del aislamiento de los conductores de la fuente de alimentación (vea la Figura 3). Tuerza juntos la extremidad del conductor negro del transformador con la extremidad del conductor negro de la fuente de alimentación. Tuerza juntos la extremidad del conductor blanco del transformador con la extremidad del conductor blanco de la fuente de alimentación. Tuerza juntos el conductor verde de tierra del transformador con el conductor desnudo de cobre (o con el aislado de color verde) de la fuente de alimentación. Con cajas de empalme metálicas, se requiere conectar el conductor verde de tierra del transformador a esta caja o sujetarla a la tubería metálica conduit. Aísle cada conexión usando un conector de alambre aprobado por UL (vea Figura 4).
- Revise todas las conexiones y vuelva a colocar la placa cubertora.
- Conecte los conductores de bajo voltaje de la campana, o zumbador al borne de tornillo del secundario del transformador (vea el diagrama del cableado incluido con la campana, timbre o zumbador) (vea Figura 5).
Sólo para el Modelo 125: Vea las marcas de las flechas en el transformador para determinar los terminales correctos del tornillo para la conexión de 8, 16, o 24 voltios (vea Figura 6).

PARA REEMPLAZAR EL TRANSFORMADOR EXISTENTE, SIGA LAS INSTRUCCIONES ARRIBA INDICADAS (OMITA EL PASO 2). IDENTIFIQUE LOS CONDUCTORES ANTES DE RETIRARLOS DEL TRANSFORMADOR EXISTENTE.

© 2016 HeathCo LLC

208431-03 S

DIRECTIVES D'INSTALLATION DU TRANSFORMATEUR

IMPORTANT : VEUILLEZ LIRE TOUTES LES DIRECTIVES CI-APRÈS AVANT DE TENTER D'INSTALLER LE TRANSFORMATEUR.

SUIVEZ TOUTES LES PRESCRIPTIONS DES CODES NATIONAUX ET LOCAUX D'ÉLECTRICITÉ.

POUR TOUTE QUESTION CONCERNANT L'ADÉQUATION DU SYSTÈME, COMMUNIQUEZ AVEC UN ÉLECTRICIEN COMPÉTENT.

- 1. AVERTISSEMENT :** COUPEZ LE COURANT AU NIVEAU DU PANNEAU DES FUSIBLES OU DES DISJONCTEURS AVANT D'INSTALLER LE TRANSFORMATEUR.
- Repérez ou installez une boîte de jonction à proximité de l'emplacement de montage prévu pour votre carillon. N'installez pas le transformateur en un emplacement se trouvant dans un grenier ou entretoit. Pour toute nouvelle installation, ôtez la plaque-couvercle et les alvéoles défonçables de la boîte de jonction.
- 3. Montage du transformateur de type à contre-écrou (modèle 122) :** À partir de l'extérieur de la boîte de jonction, acheminez les fils du transformateur à travers les trous de la boîte de jonction. Pour assujettir le transformateur à la boîte de jonction, fixez le contre-écrou à l'axe fileté du transformateur, à l'intérieur de la boîte de jonction (voir fig. 1).
Montage du transformateur de type à patte d'attache (modèle 125) : *Remarque :* La patte d'attache nécessite une boîte de jonction dotée de côtés plats et d'alvéoles défonçables. À partir de l'extérieur de la boîte de jonction, acheminez les fils du transformateur à travers les trous des alvéoles défonçables de la boîte de jonction. Introduisez la patte d'attache du transformateur à travers les mêmes alvéoles défonçables que celles de fils. Serrez la vis (fournie) contre le rebord de l'alvéole défonçable de la boîte de jonction (voir fig. 2).
- 4. Connexion des fils du transformateur aux fils d'alimentation :** Si nécessaire, dénudez les fils d'alimentation de leur isolant sur une longueur de 1/2 po (un peu plus de 1 cm) (voir fig. 3). Entrelacer le fil conducteur noir venant du transformateur et le fil conducteur noir venant de l'alimentation. Entrelacer le fil conducteur blanc venant du transformateur et le fil conducteur blanc venant de l'alimentation. Torsadez ensemble le fil de mise à la terre (MÂT) vert du transformateur au fil de cuivre nu (ou à isolant vert) de l'alimentation électrique. Dans le cas des boîtes de jonction métalliques, vous devez connecter le fil de MÂT vert du transformateur à la boîte de jonction métallique, ou le fixer au conduit métallique au moyen d'une patte d'attache. Isolez chaque connexion torsadée à l'aide d'un capuchon de connexion de type homologué UL (voir fig. 4).
- Vérifiez toutes les connexions, et remettez en place la plaque-couvercle.
- Reliez les fils de basse tension du carillon, de la sonnerie ou de l'avertisseur aux bornes à vis secondaires sur le transformateur (Consultez le diagramme de câblage fourni avec le carillon, le timbre ou l'avertisseur) (voir fig. 5).
Modèle 125 seulement : Vérifiez les flèches sur le transformateur pour déterminer les bornes à utiliser pour une connexion 8, 16 ou 24 V (voir fig. 6).

POUR REMPLACER UN TRANSFORMATEUR EXISTANT, SUIVEZ LES DIRECTIVES CI-DESSUS (SAUTEZ L'ÉTAPE 2). ÉTIQUETEZ LES FILS AVANT D'ÔTER LE TRANSFORMATEUR EXISTANT.

© 2016 HeathCo LLC

208431-03 F